

# 13.1 Gaserhitzer

## Typ Gaserhitzer

### ANWENDUNG

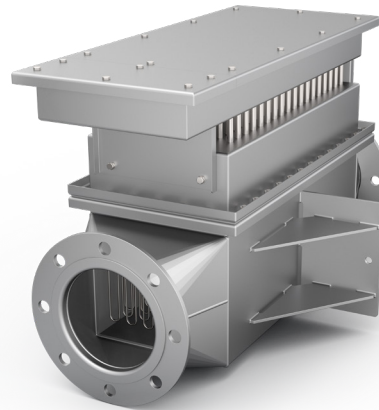
- HELIOS-Gaserhitzer dienen zur Erwärmung von nicht-explosiven Gasen.
- z.B. Luft, Wasserdampf, Stickstoff usw. auf max 700 °C, bis zu 0,3 bar Überdruck.

### AUSFÜHRUNGEN

- Flanschplatte zum Einbau in einen bauseitigen, eckigen Kanal
- Luftkanal zum Anflanschen an einen bauseitigen Lüfter oder Luftkanal
- Sonderformen nach Kundenwunsch

### ALTERNATIVE AUSFÜHRUNGEN

- Lufttrichter zum Anflanschen an Rohrleitungen
- Bei Lufttemperaturen bis 200 °C Isolierstopfen über oder unter dem Flansch zur Wärmedämmung
- Bei Lufttemperaturen über 200 °C Kühlzone zwischen dem Isolierstopfen und dem Anschlussgehäuse
- Anschlussgehäuse in Schutzart IP 65 (Standard IP 30)



### ANWENDUNG

- Flansch oder Luftkanal aus verzinktem Stahl oder Edelstahl
- Rohrheizkörper Ø 8,4 mm aus Stahl, Edelstahl W.-Nr. 1.4541 in unberippter oder berippter Ausführung
- Spannung, Leistung und Schaltgruppen nach Kundenwunsch
- Regelung durch Temperatur-Regler, -Begrenzer, PT 100 oder Thermoelement

### ANGABEN ZUR AUSARBEITUNG EINES ANGEBOTES

zu beheizendes Gas	:
zu beheizendes Gas	:
Eintrittstemperatur	:
Austrittstemperatur	:
Druck	:
Leistung	:
Spannung	:
Schaltgruppen	:

Regelung	:
Kanalthöhe	:
Kanalbreite	:
Kanallänge (max.)	:
Werkstoff	:
Schutzart	:
Stückzahl	:
Sonstige Anforderungen	: